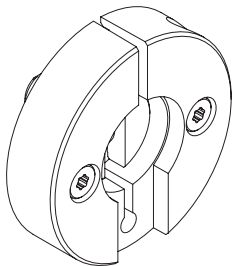


tedee

INSTALLATIEGIDS EN GEBRUIKERSHANDLEIDING

tedee euro-adapter



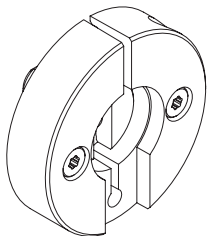
Het product kan enkel geïnstalleerd worden door professionele slotenmakers.

Lees de installatiehandleiding en de gebruikershandleiding en leer hoe u de adapter op een veilige en correcte manier monteert.

Inhoudsopgave

▪ Inhoudsopgave	Pagina 2
▪ Snelle start met de tedee-adapter	Pagina 3
▪ Disclaimers en waarschuwingen.....	Pagina 4
▪ Inhoud - wat zit er in de verpakking?	Pagina 5
▪ Wat zit er NIET in de verpakking (maar is vereist)?.....	Pagina 6
▪ Installatie - 3 eenvoudige stappen	Pagina 7
▪ Stap 1: VOORBEREIDEN van de deur en SLIJPEN VAN DE SLEUTEL	Pagina 7
▪ Stap 2: VOORBEREIDEN van de adapter.....	Pagina 14
▪ Stap 3: INSTALLEREN VAN het tedee-slot.....	Pagina 20
▪ Bijkomende en technische informatie	Pagina 24
▪ Technische informatie.....	Pagina 24
▪ Technische ondersteuning	Pagina 24

Snelle start met de tedee euro-adapter



De tedee euro-adapter kan op elke deur worden gemonteerd die is uitgerust met een slot dat werkt met europrofielcilinders.

Het is een onderdeel van de tedee set. Het is aangepast voor tedee-slot om uw deur smart te maken..

Dit boekje geeft u een overzicht van de basisfuncties van de tedee euro-adapter en helpt u de installatie in 3 stappen te doorlopen.

tedee euro-adapter installatie – ga naar pagina 7

3 eenvoudige stappen



VOORBEREIDEN van
de deur en **SLIJPEN**
VAN DE SLEUTEL

VOORBEREIDEN
van de adapter

INSTALLEREN VAN
het tedee-slot

Disclaimers en waarschuwingen



WAARSCHUWINGEN

De tedee euro-adapter is een product dat alleen door professionele slotenmakers kan worden geïnstalleerd.

Benodigd gereedschap kan ernstig lichamelijk letsel veroorzaken. Om het te installeren heeft u beschermende uitrusting nodig, zoals handschoenen en een veiligheidsbril. Zorg ervoor dat aan alle veiligheidsmaatregelen is voldaan voordat u begint.



HANDBESCHERMING
(HANDSCHOENEN)

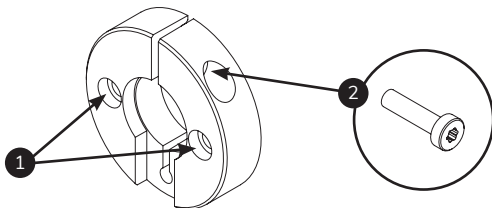


OOGBESCHERMING
(BRIL)

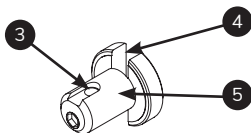
Inhoud - wat zit er in de verpakking?

tedee euro-adapter

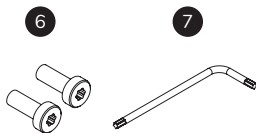
adapter - behuizing



adapterschacht



andere items



1. Montagegaten
2. Klenschroef

3. Groef en gat
4. Sleutelaansluiting

5. Adapterschacht
6. Bevestigingsschroeven (x2)
7. Torx sleutel

Wat zit er NIET in de verpakking (maar is vereist)?

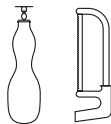
Nodig voor voorbereiding



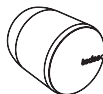
TIJD (60 MIN.)



LINIAAL



SLIJPER
OF BEUGELZAAG



TEDEE-SLOT



BANKSCHROEF



MARKEERSTIFT



INBUSSLEUTEL



UW SLEUTEL



HANDBESCHERMING
(HANDSCHOENEN)

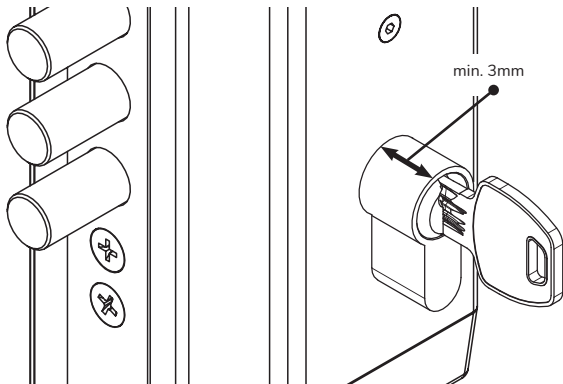


OOGBESCHERMING
(BRIL)

Installatie – 3 eenvoudige stappen

stap 1: VOORBEREIDEN van de deur en SLIJPEN VAN DE SLEUTEL

- 1 Controleer hoeveel uw cilinder uit het rozet steekt (vanaf de binnenkant van uw woning).

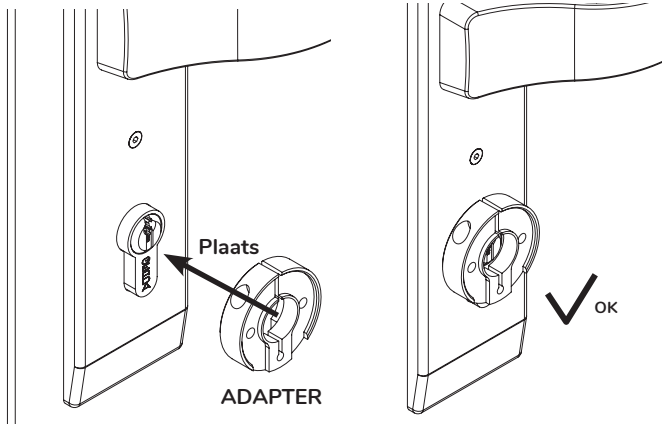


Notitie: Als het minder dan 3 mm is, moet u uw oude cilinder vervangen. U kunt:

- of een GERDA SLR modulaire cilinder bestellen en deze op uw deur monteren zoals beschreven in de gebruikershandleiding en installatiehandleiding van de GERDA SLR modulaire cilinder (en installeer het tedee-slot er rechtstreeks op),
- of uw slotenmaker raadplegen om een andere europrofielcilinder te kopen die bij uw deur past.

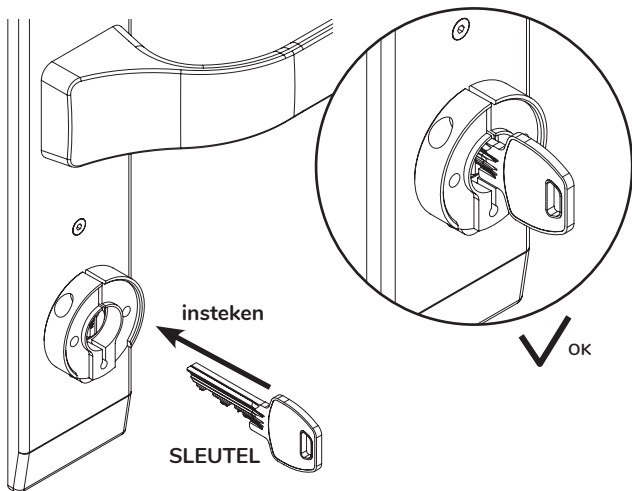
Installatie – 3 eenvoudige stappen

- 2 Plaats de euro-adapter over de cilinder (vanaf de binnenkant van uw woning).



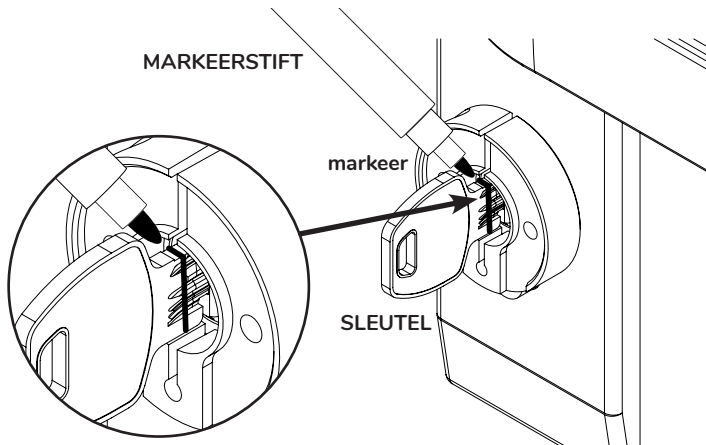
Installatie – 3 eenvoudige stappen

- 3 Steek uw sleutel in de cilinder.



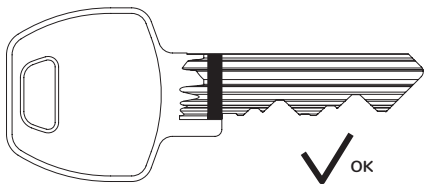
Installatie – 3 eenvoudige stappen

- 4 Gebruik een markeerstift om een lijn op uw sleutel aan te brengen.



Notitie: De lijn moet iets onder de rand van het binnenste adaptergat worden getekend.

Installatie – 3 eenvoudige stappen



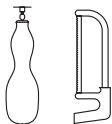
Notitie: Als u de sleutel al op deze manier hebt voorbereid, bent u bijna klaar om door te gaan naar de volgende stap. Voordat u dit doet, moet u ervoor zorgen dat u over alle benodigde gereedschappen beschikt: een bankschroef en een ijzerzaag of een haakse slijper.

Waarschuwing: De volgende stappen kunnen alleen worden uitgevoerd door professionele slotenmakers - vergeet niet uw handen te beschermen met handschoenen en uw ogen met een beschermend masker of een veiligheidsbril.

Begin niet zonder hand- en oogbescherming!



BANKSCHROEF



SLIJPER
OF BEUGELZAAG



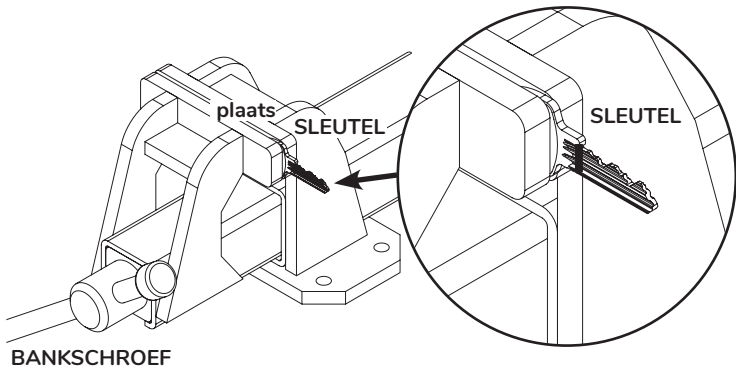
HANDBESCHERMING
(HANDSCHOENEN)



OOGBESCHERMING
(BRIL)

Installatie – 3 eenvoudige stappen

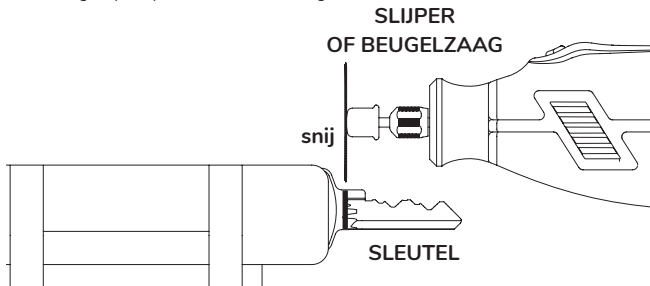
- 5 Plaats de sleutel stevig in de bankschroef.



Notitie: De markeringslijn moet zichtbaar en toegankelijk zijn voor een ijzerzaag of een haakse slijper - zodat de sleutel kan worden doorgesneden.

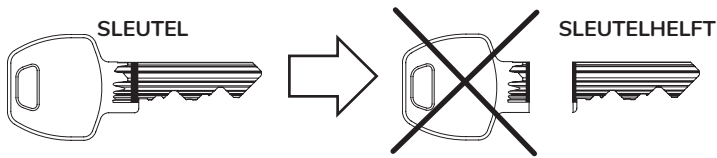
Installatie – 3 eenvoudige stappen

- 6 Snijd de sleutel doormidden over de markeringslijn met een handzaag of een slijper. Wees voorzichtig en pas op voor uw handen en ogen.



Notitie: Probeer de sleutel van boven naar beneden door te snijden tot de helft eraf valt.

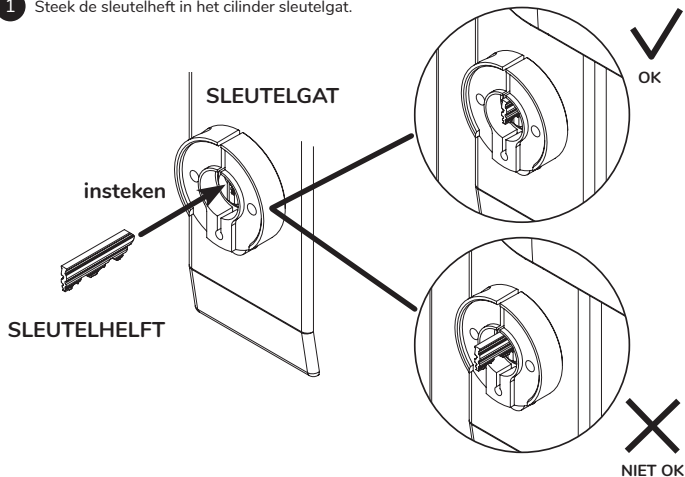
- 7 U kunt de sleutelkop weggooien - deze is niet meer nodig.



Installatie – 3 eenvoudige stappen

stap 2: BEREID de adapter voor

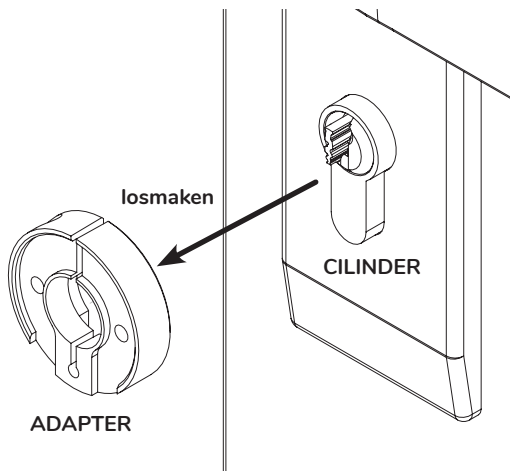
- 1 Steek de sleutelheft in het cilinder sleutelgat.



Notitie: Duw hem stevig naar voren om ervoor te zorgen dat hij niet uit de adapter steekt.

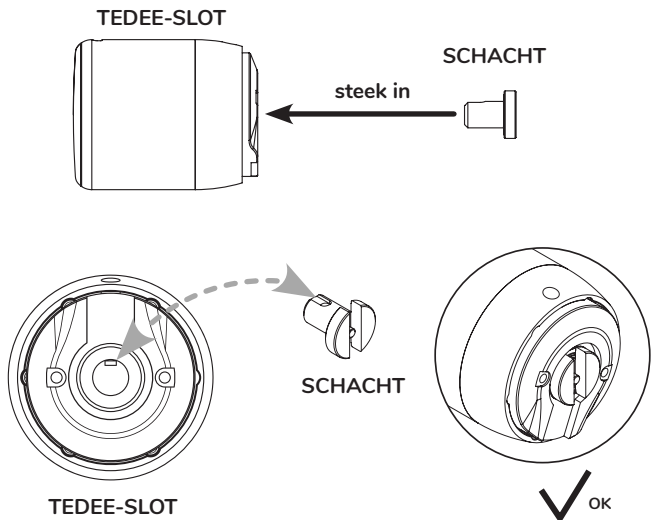
Installatie – 3 eenvoudige stappen

- 2 Maak de adapter los van de deur, maar laat de sleutelheft in de cilinder.



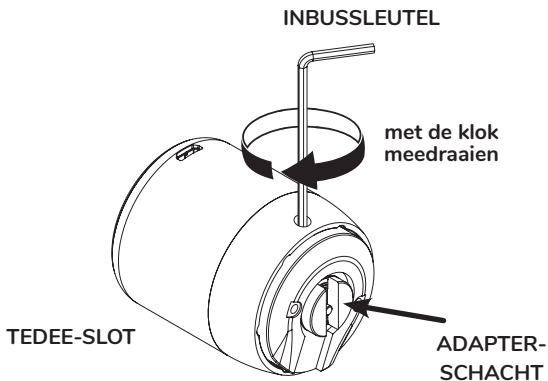
Installatie – 3 eenvoudige stappen

- 3 Steek de adapterschacht in het montagegat van uw tedee slot.



Installatie – 3 eenvoudige stappen

- 4 Zet de adapterschacht stevig vast op het tedee slot met behulp van de inbussleutel die in de tedee slot doos is meegeleverd.

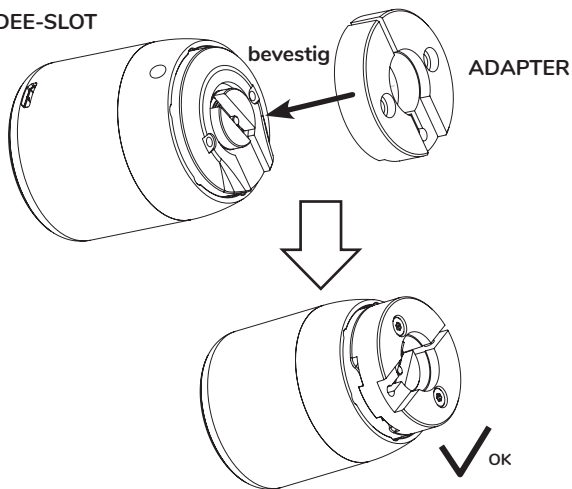


Notitie: Blijf de sleutel draaien totdat deze niet verder kan (minimaal twee volledige omwentelingen).

Installatie – 3 eenvoudige stappen

- 5 Bevestig de adapter aan de achterkant van uw tedee-slot

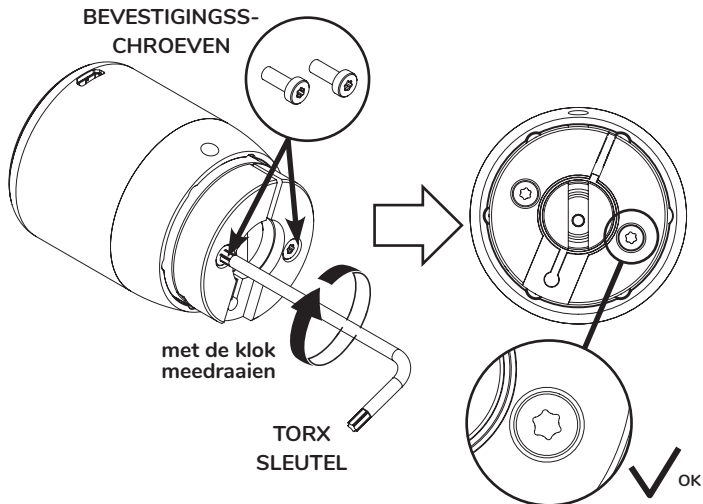
TEDEE-SLOT



Notitie: Zorg ervoor dat de adapter overeenkomt met de achterkant van uw tedee-slot.

Installatie – 3 eenvoudige stappen

- 6 Bevestig de adapter met twee montageschroeven op uw tedee-slot. Gebruik de torx-sleutel.

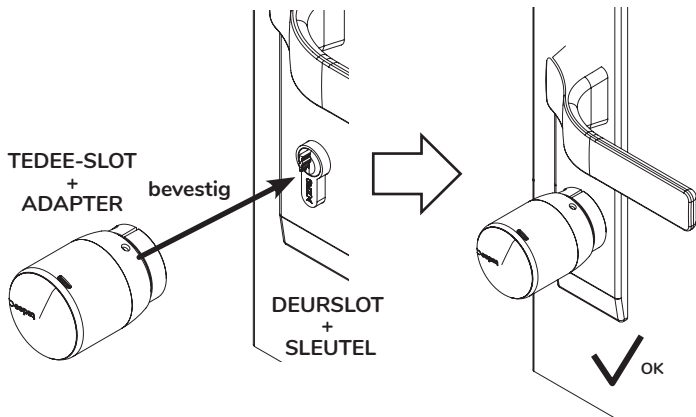


Notitie: Blijf de sleutel draaien totdat deze niet verder kan.

Installatie – 3 eenvoudige stappen

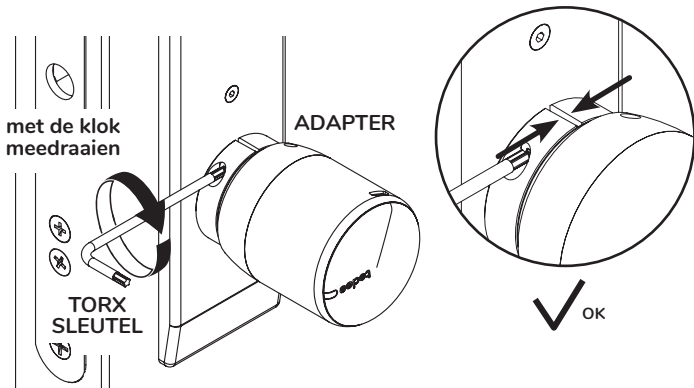
stap 3: installeer het tedee-slot

- 1 Bevestig het gecombineerde tedee-slot en adapter met het deurslot.
BELANGRIJK: zorg ervoor dat de sleutelhelft in de sleutelhouder past.



Installatie – 3 eenvoudige stappen

- 2 Bevestig de adapter stevig op uw tedee slot met behulp van een klemschroef en torxsleutel.



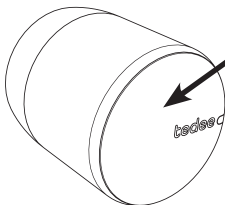
Notitie: Blijf de torx-sleutel draaien totdat deze niet verder kan.

Installatie – 3 eenvoudige stappen



Opmerking: zorg ervoor dat u de tedee-slot installatiehandleiding en gebruikershandleiding leest voordat u het tedee slot inschakelt en dat u leert hoe u uw apparaat op een veilige en correcte manier kunt gebruiken.

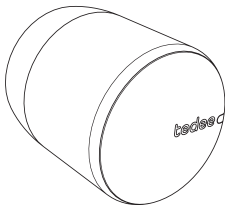
- 3 Zet het slot aan.



Houd de knop
twee seconden
ingedrukt

- 4 Controleer het
lichtsignaal (LED).

ROOD - BLAUW - GROEN - WIT



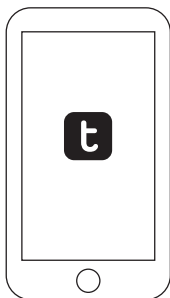
OK



Notitie: na het ROOD-BLAUW-GROEN-WIT sequentiële lichtsignaal is uw tedee-slot klaar om toegevoegd en gekalibreerd te worden in de app.

Installatie – 3 eenvoudige stappen

- 5 Download de tedee-app, maak een nieuw account aan en log in zoals beschreven in stap 2 van de tedee-slot installatiehandleiding en gebruikershandleiding.



Notitie: Opmerking: een tedee-slot dat niet aan een account is toegevoegd, kan na een paar minuten worden uitgeschakeld. Als dit het geval is, schakel het dan opnieuw in voordat u met de kalibratie begint.

- 6 Gebruik de tedee-app om uw tedee slot te activeren en te kalibreren zoals beschreven in stap 3 van de tedee-slot installatiehandleiding en gebruikershandleiding.



Notitie: volg de instructies in de tedee-slot installatiehandleiding en gebruikershandleiding (stap 2 en stap 3).

Bijkomende en technische informatie

Technische informatie

tedee euro-adapter

Categorie	sleuteladapter voor europrofielcilinders
Fabrikant	GERDA Sp. z o.o. ul. Sokołowska 49, 05-806 Komorów, POLEN +48 (22) 329 10 30, www.gerda.pl

Technische ondersteuning



Neem voor technische ondersteuning contact op met ons ondersteuningsteam



support@tedee.com



www.tedee.com/support



(+48) 884 088 011
Ma-vr 8.00 - 16.00 uur (CET)

tedee

Tedee Sp. z o.o. | ul. Altowa 2, 02-386 Warszawa, POLEN
www.tedee.com | support@tedee.com